

121-60-6006

Brusný válec
Brúsný valec
Csiszolóhenger

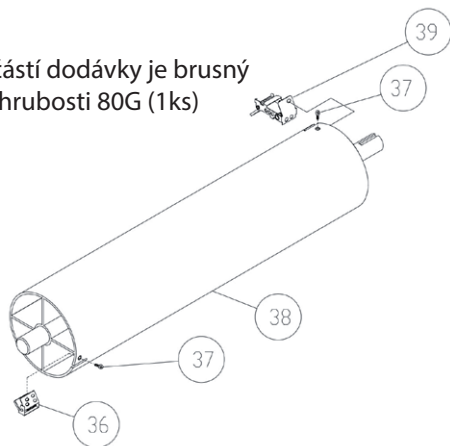
CZ obsah balení, návod montáže a výměny válce (str.1-2)

SK obsah balenia, návod montáže a výmeny valca (str.2-3)

HU csomagolás tartalma, használati útmutató henger felszereléséhez és cseréjéhez (old.3-4)

CZ obsah balení, návod montáže a výměny válce

- Součástí dodávky je brusný papír hrubosti 80G (1ks)



121-60-6006 Obsah balení:

Poz. 38, Brusný válec s hřídelí (1ks)

Poz. 39, Upevňovací klips brusného plátna s napínáním (1ks)

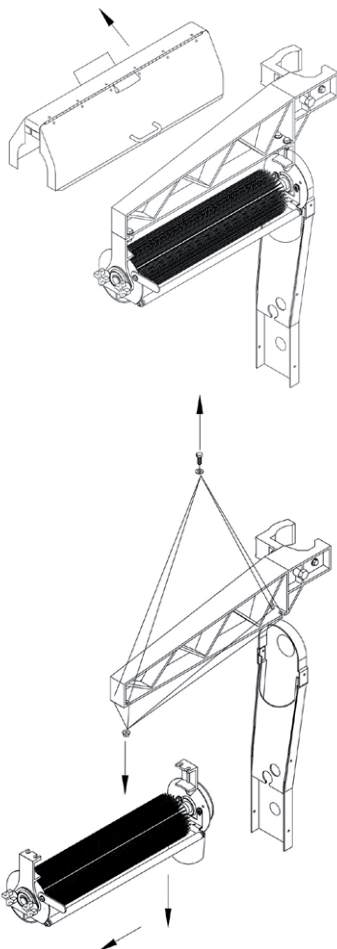
Poz. 37, Šroub se záпустnou hlavou (2ks)

Poz. 36, Upevňovací klips brusného plátna (1ks)

Brusné plátno hrubosti 80G (1ks)

(není znázorněno na obrázku)

Instalace



- odpojte stroj od zdroje napájení

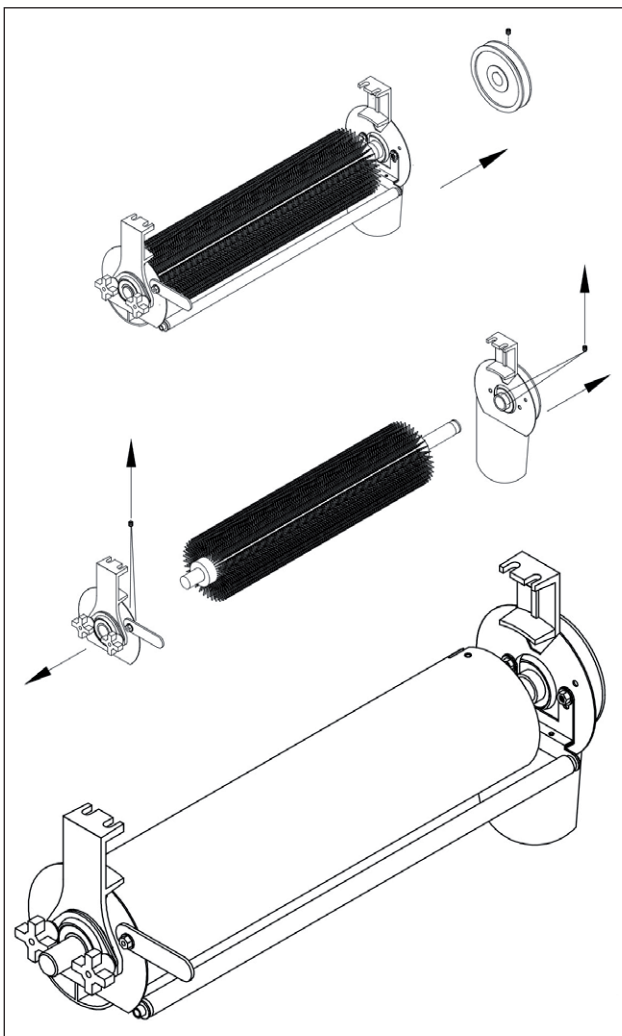
- Sundejte kryt odsávání prachu pro lepší přístup (Otevřete kryt na půl a vytáhněte jej z držáků válce).

Zvedněte stůl s posuvem do nejvyšší pozice tak, aby byl podepřen celý kartáčovací válec

Odšroubujte čtyři šestihřanné šrouby a matice spojující nosné rameno a válec s držáky

- Snižte stůl s posuvem cca o 30mm tak, aby bylo možné sundat klínový řemen.

- Posuňte kartáč na levou stranu a uvolněte klínový řemen.

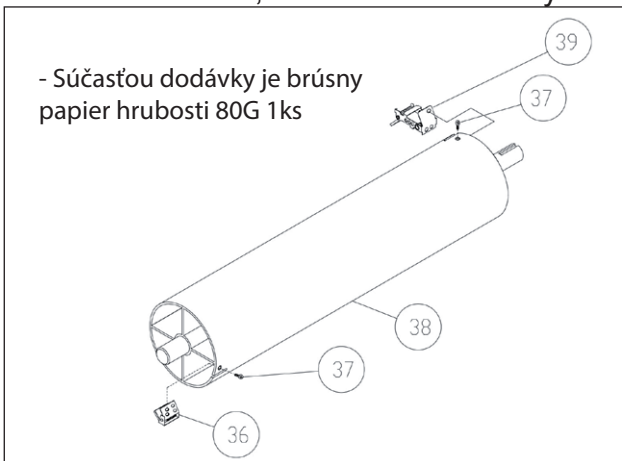


Uvolněte dva šrouby jistící řemenici a vyjměte ji.
 - Uvolněte jistící červíky u každého ložiska a stáhněte je včetně sestavy dílů.

- Vyměňte kartáč za brusný válec.

- Postupujte zpětně dle výše uvedeného postupu. Tím dokončíte výměnu.

SK obsah balenia, návod montáže a výmeny valca

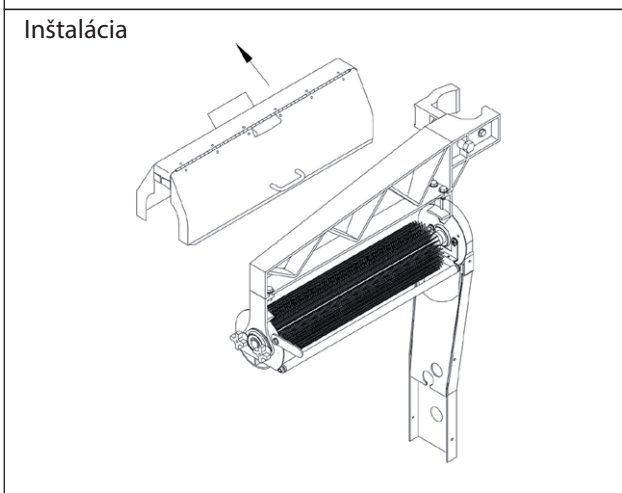


- Súčasťou dodávky je brusný papier hrubosti 80G 1ks

121-60-6006 Obsah balenie

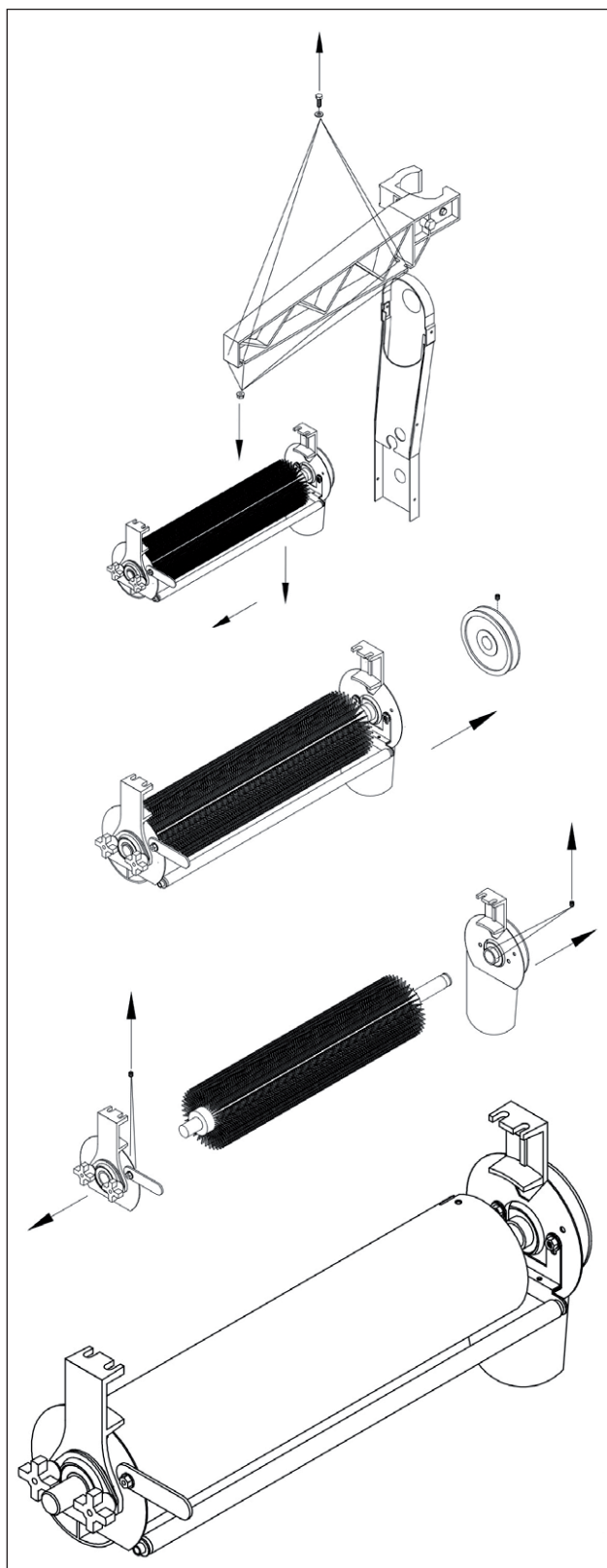
- # 38, Brusný valec s hriadeľom (1ks)
- # 39, Upevňovacie klips brúsneho plátna s napínaním (1ks)
- # 37, Skrutka so zapustenou hlavou (2ks)
- # 36, Upevňovacie klips brúsneho plátna (1ks)

Brúsne plátno hrubosti 80G (1ks)
 (nie je znázornené na obrázku)



Inštalácia

- odpojte stroj od zdroja napájanie
- Snímte kryt odsávanie prachu pre lepší prístup (Otvorte kryt na pol a vytiahnite späť).



Zdvihnite stôl s posuvom do najvyššej pozície tak, aby bol podporetý celý kartáčovací valec

Odskrutkujte štyri šesťhranné skrutky a matice spájajúce nosné rameno a valec s držiakmi

- Znížte stôl s posuvom cca o 30mm tak, aby bolo možné zložiť klinový remeň.
- Posuňte kefu na ľavú stranu a uvoľnite klinový remeň.

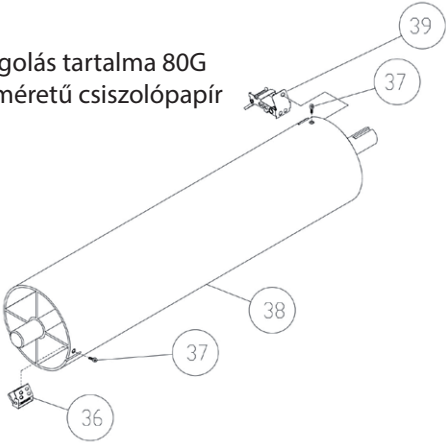
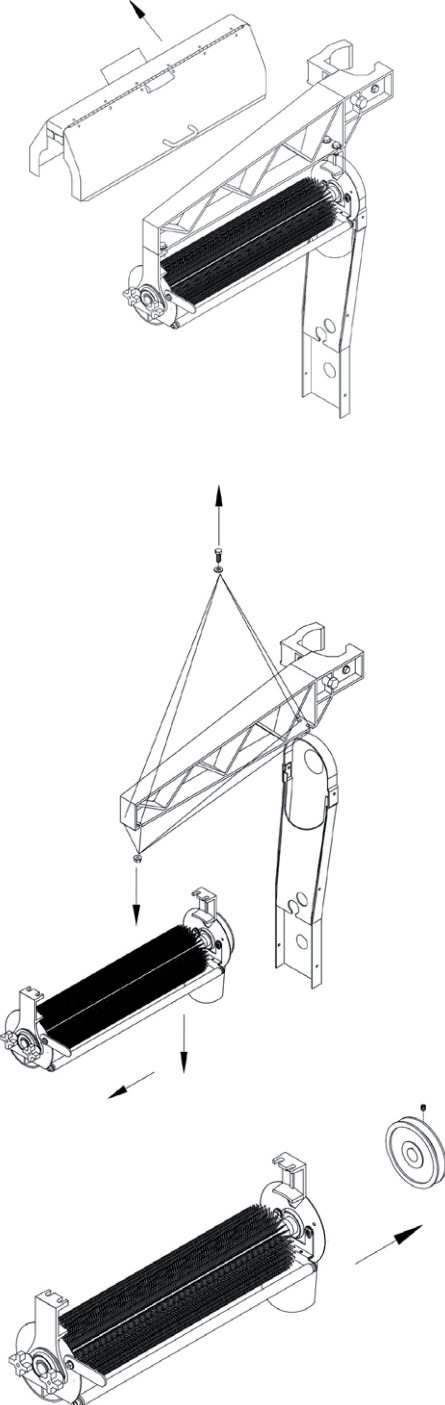
Uvoľnite dve skrutky istiace remenice a vyberte ju.

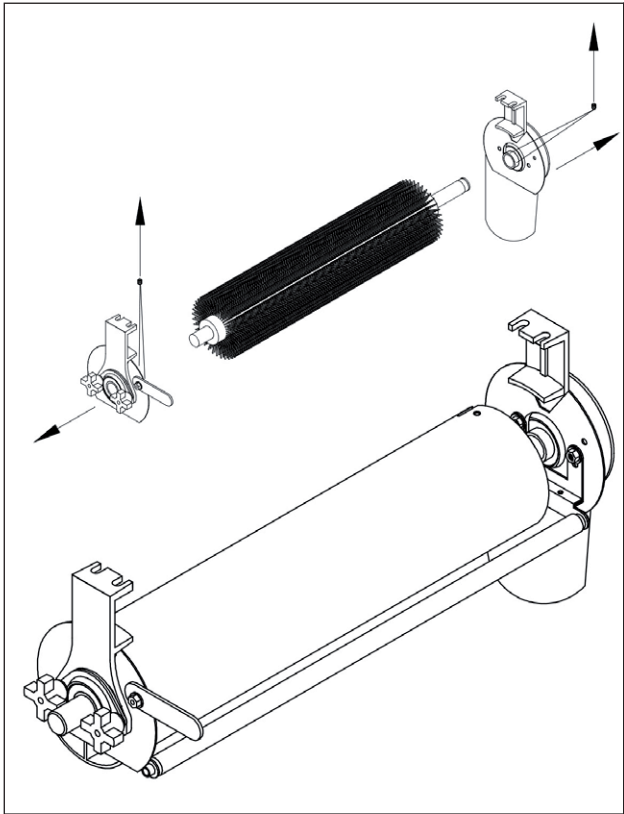
- Uvoľnite istiace červíky u každého ložiska a stiahnite je vrátane zostavy dielov.

- Vymeňte kefu za brúsny valec.

- Postupujte späť podľa vyššie uvedeného postupu. Tým dokončíte výmenu.

HU csomagolás tartalma, használati útmutató henger felszereléséhez és cseréjéhez

| | |
|--|---|
| <p>- a csomagolás tartalma 80G szemcseméretű csiszolópapír (1db)</p>  | <p>121-60-6006 Csomagolás tartalma:</p> <p>Poz. 38, Csiszolóhenger tengellyel (1db) Poz. 39, Csiszolószalag befogó csatja feszítéssel (1db) Poz. 37, Süllyesztett fejű csavar (2db) Poz. 36, Csiszolószalag befogó csatja (1db)</p> <p>80G szemcseméretű csiszolószalag (1db) (nincs ábrázolva képen)</p> |
| <p>Telepítés</p>  | <ul style="list-style-type: none"> - húzza ki a gépet a konnektorból - Vegye le az elszívás fedelét jobb hozzáférhetőségért (Nyissa ki a fedelet félig és húzza ki a henger tartóból). <p>Emelje fel az előtolás asztalát a legmagasabb pozícióba, hogy az egész kefék henger alá legyen támasztva</p> <p>Csavarozza le a négy hatoldalú csavart és anyát, amelyek összekötik a tartó kart és hengert a tartókkal</p> <ul style="list-style-type: none"> - Engedje le az előtolás asztalát kb. 30 mm-rel, hogy levehető legyen az ékszíj. - Tolja a kefét a bal oldalra és lazítsa meg az ékszíjat. <p>Lazítsa meg a két csavart, amely a szíjtárcsát rögzíti és vegye ki.</p> <ul style="list-style-type: none"> - Lazítsa meg a biztosító csavarokat az összes csapágnál és húzza le ezeket az egész résszel együtt. |



- Cserélje ki a kefét csiszolóhengerre.

- Járjon el fordított menetben. Ezzel befejezi a cserét.

Výrobce / Výrobca:
JPW (Tool) AG
Tämperlistrasse 5, CH-8117 Fällanden
Switzerland
Phone +41 44 806 47 48 Fax +41 44 806 47 58
jetinfo.eu@waltermeier.com
www.jettools.com

Distributor / Distribútor:
IGM nástroje a stroje s.r.o.
V Kněžívce 201, 252 67, Tuchoměřice, Praha-západ
Česká republika
Tel: 220 950 910 Fax: 220 950 911
Email: prodej@igm.cz
www.igm.cz



IGM nástroje a stroje s.r.o., V Kněžívce 201,
Tuchoměřice, 252 67, Czech Republic, E.U.
T: +420 220 950 910, **www.igm.cz**